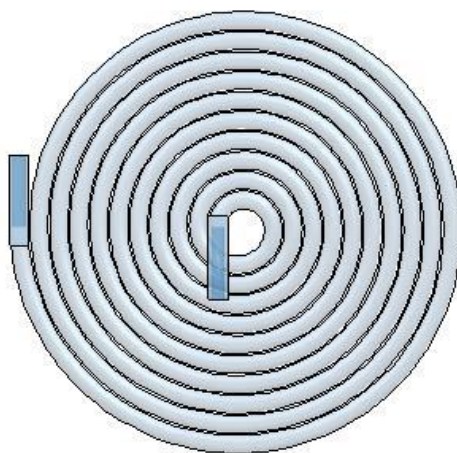
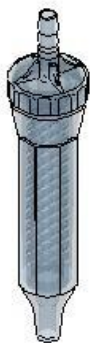


INSTRUÇÕES DE USO

FILTRO ASPIRADOR SUGMAX

Nome Técnico: Aspirador Cirurgico Manual

Código: 52-01-00-00



Uso Único
Proibido Reprocessar

REV.00

Função E Indicação:

O Filtro Aspirador SUGMAX, indicado para aspiração e sucção cirúrgica de todos os procedimentos cirúrgicos que geram fluídos e fragmentos ósseos, grumos, gorduras e restos em geral, durante o procedimento cirúrgico.

O Filtro Aspirador SUGMAX, desenvolvido para ser utilizado exclusivamente por profissionais da área da saúde que estejam familiarizados com instrumentos cirúrgicos.

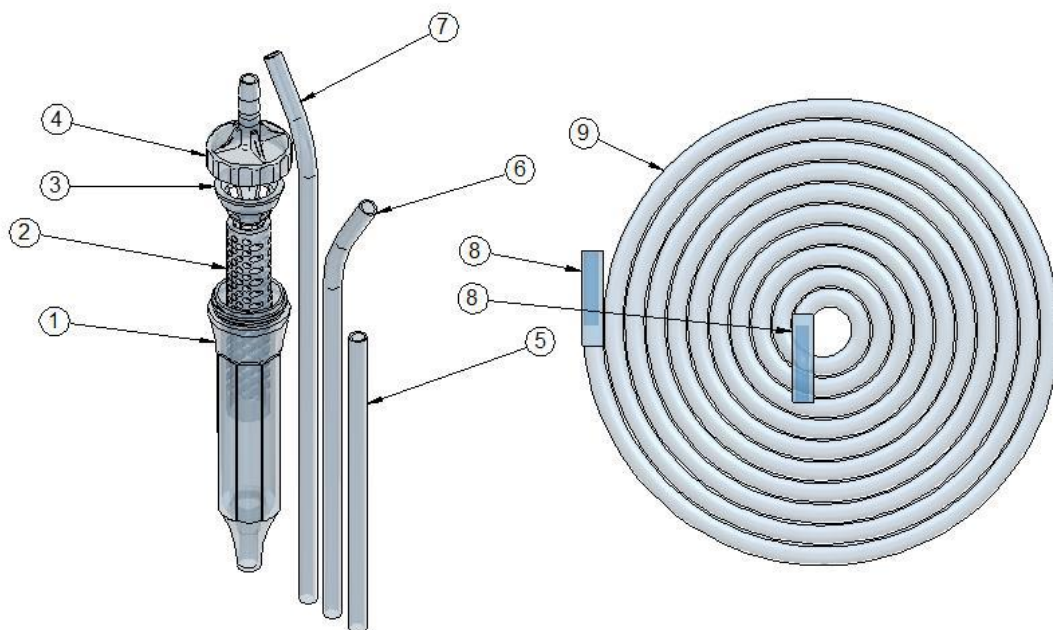
OBSERVAÇÃO:

Cabe ao Cirurgião a responsabilidade das técnicas empregadas neste sistema. A utilização inadequada poderá acarretar danos irreversíveis.

Princípio De Funcionamento

A aspiração das secreções é feita através do sistema de vácuo, sendo que este não acompanha o produto.

Itens Que Compõe O Produto:



Item	Descrição	Matéria Prima
1	Copo Coletor;	ABS
2	Filtro de Aspiração;	ABS

3	Tampão Superior do Filtro;	ABS
4	Tampa com Rosca;	ABS
5	Ponta de Sucção Reta 8,0 x 150 mm;	PVC Atóxico
6	Ponta de Sucção Curva 8,0 x 220 mm;	PVC Atóxico
7	Ponta de Sucção Curva 8,0 x 270 mm;	PVC Atóxico
8	Tubo de silicone com 50 mm;	Silicone
9	Tubo Flexível 8,1 x 3000 mm;	PVC Atóxico

O produto acompanha 3 cânulas autônomas para aspiração, um filtro, um copo com tampa rosca e uma extensão flexível para ser possível a conexão com o sistema vácuo.

Modelos:

Filtro Aspirador SUGMAX (52-01-00-00)

Instruções De Uso:

1. Inspeção a embalagem do produto para verificar se não houve violação. O produto segue esterilizado;
2. Utilize técnica asséptica durante todo o procedimento;
3. Remover o Aspirador da embalagem e colocá-lo sobre ambiente asséptico / estéril;
4. Realizar a conexão do tubo flexível ao sistema vácuo e ao aspirador;
5. Ajustar a pressão do sistema vácuo conforme necessário;
6. Realizar a aspiração durante o procedimento;
7. Descartar o Extensor após a utilização. **NÃO REUTILIZAR.**

Precauções

Verificar se a embalagem está íntegra e sem sinais de violação.

Abrir a embalagem utilizando técnica asséptica.

O produto é apirogênico e atóxico, não oferecendo em geral risco ao usuário.

Não utilizar o produto caso sua embalagem original apresente sinais de violação ou data de validade expirada.

Abrir e embalagem somente no momento do uso.

Produto esterilizado por ETO. Esterilidade assegurada enquanto a embalagem não for violada.

Produto de uso único – Descartar após o uso em local apropriado – Não Reutilizar ou Reesterilizar.

Esterilização:

O produto é esterilizado por Óxido de Etileno (ETO). A esterilização possui validade de 5 (CINCO) anos a partir da data de fabricação, se a embalagem estiver inviolada.

Garantia:

O Filtro Aspirador SUGMAX é um material de uso único, portanto não possui garantia.

Formas De Apresentação:

O Filtro Aspirador SUGMAX é comercializado em embalagem individual tipo envelope, manufaturado com papel grau cirúrgico e filme laminado de Poliéster/Polipropileno, que possibilita a abertura asséptica sem rasgos no filme e com menor liberação de fibras. O produto acompanha 3 cânulas autônomas para aspiração, um filtro, um copo e uma extensão flexível para ser possível a conexão com o sistema vácuo.

Nome Técnico: Aspirador Cirúrgico Manual

Nome do Produto: Filtro Aspirador SUGMAX

Fabricado por: Volmed Brasil Equipamentos Ltda ME

Rua: Av. São Gabriel, 291 | Bairro: Jardim Paulista

São Carlos-SP-Cep 13574-540 - CNPJ: 20.137.275/0001-89

Responsável Técnico: Rodrigo Gomes da Silva CREA 5063397397

Registro ANVISA: 81130109003

Assistência Técnica: Fone (16) 3419-1794

Rodrigo Gomes da Silva

Responsável Técnico