

INSTRUÇÕES DE USO

GANCHO SUPERIOR DE DISTRACÃO VOLMED

Nome Técnico: KIT CIRURGICO

CÓD:35-00-00-00

Produto Estéril.
Fabricante recomenda uso único.

Rev. 00

Atenção:

O fabricante recomenda a leitura completa do manual antes da utilização do produto!



Finalidade:

O Gancho superior de distração Volmed, é um dispositivo projetado para auxiliar no afastamento dos tecidos de acordo com a exigência nos procedimentos cirúrgicos.

O Produto foi desenvolvido para ser utilizados por cirurgiões que tenham total domínio da técnica a ser utilizada.

Precauções Importantes:

Nunca utilize o Gancho superior de distração Volmed para outra finalidade que não seja seu fim designado.

Durante o procedimento evite usar força excessiva, pois poderá acarretar na quebra do produto.

Se o produto apresentar algum dano, o mesmo devese descartado.

50 x 40 x 15 com cordão de 350 mm;

Nunca utilize caso sua embalagem esteja rompida.

Manipule o Gancho com cuidado, pois poderá rasgar as luvas do operador.

Não reutilizar o produto, pois o mesmo se trata de uso único.

O Fabricante Recomenda O Uso Único.

Especificações:

Esterilizado por ETO

Validade: 2 anos

A esterilização é feita por Oxido Etileno, e tem validade de 02 anos a partir da data de fabricação.

Embalagem:

Embalagem Primária: Bandeja blister de polietileno tereftalato (PET) virgem espessura de 0,7 mm com fechamento em Grau cirúrgico

- Embalagem Secundária: Caixa de papel cartão nas especificações:
- Gramatura: 400 gr;
- Filme poliolefínico para proteção de 19 g/m²

Modelos:

O gancho de Distração Volmed, possui 2 (dois) modelos em sua composição.

- **MODELO 1**

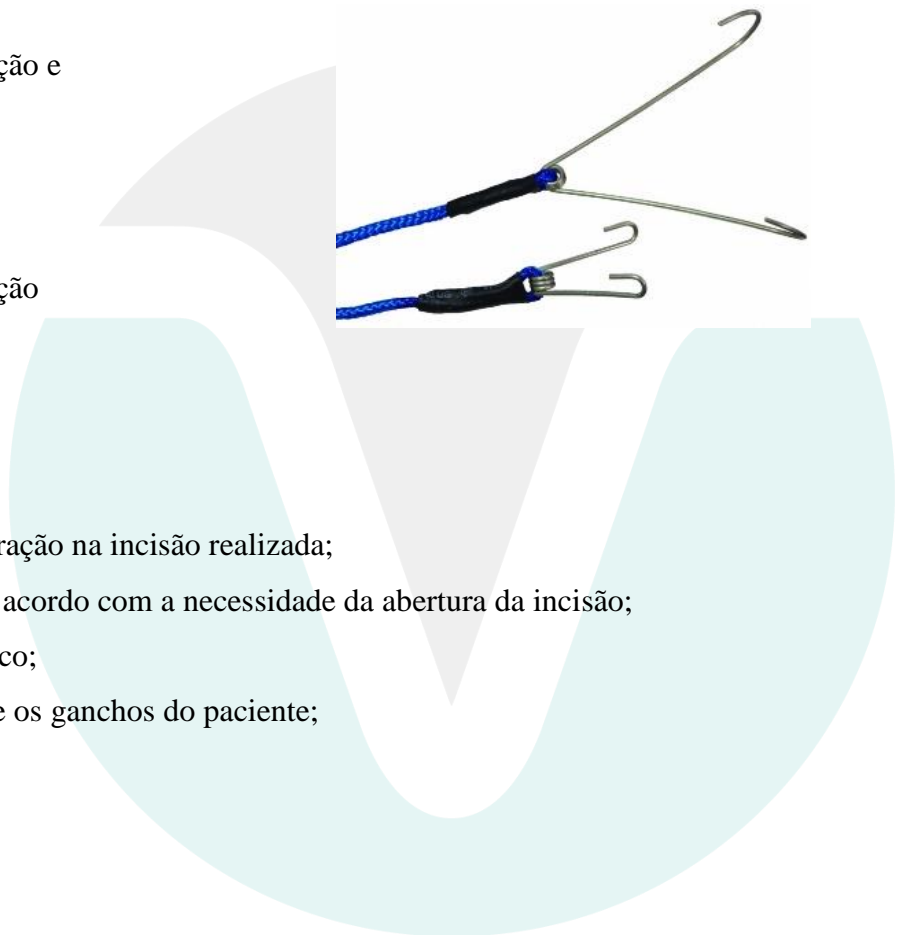
Contém:

2 unidades de gancho de distração e
01 Manual de instrução

- **MODELO 2**

Contém:

4 unidades de gancho de distração
1 Manual de instrução



Modo De Utilização:

Fixe o Gancho superior de distração na incisão realizada;

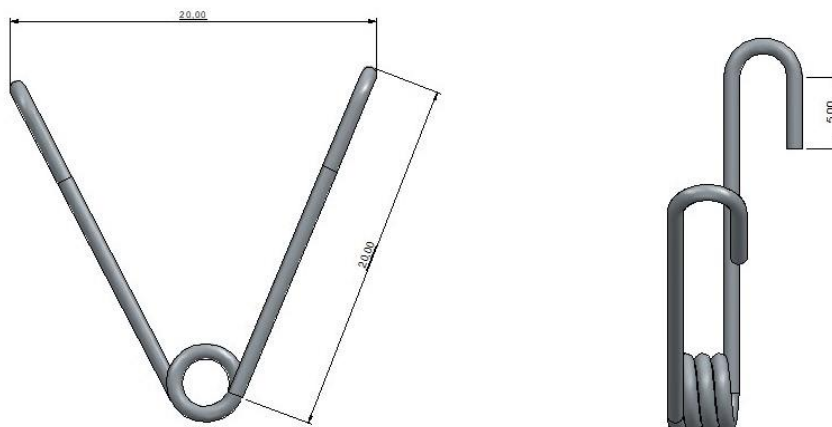
Puxe o cordão dos Ganchos de acordo com a necessidade da abertura da incisão;

Realize o procedimento cirúrgico;

Ao final do procedimento retire os ganchos do paciente;

Descarte em local apropriado.

Medidas e Modelos:



GANCHO SUPERIOR DE DISTRAÇÃO VOLMED 20 X 20 X 5 (Código – 35-01-00-02)

Esse modelo contém: 2 unidades de gancho 20 x 20 x 5 com cordão de 250 mm

GANCHO SUPERIOR DE DISTRAÇÃO VOLMED 20 x 20 x 5 (Código – 35-01-00-04)

Esse modelo contém: 4 unidades de gancho 20 x 20 x 5 com cordão de 250 mm

GANCHO SUPERIOR DE DISTRAÇÃO VOLMED 30 x 30 x 8 (Código – 35-02-00-02)

Esse modelo contém: 2 unidades de gancho 30 x 30 x 8 com cordão de 250 mm

GANCHO SUPERIOR DE DISTRAÇÃO VOLMED 30 x 30 x 8 (Código – 35-02-00-04)

Esse modelo contém: 4 unidades de gancho 30 x 30 x 8 com cordão de 250 mm

GANCHO SUPERIOR DE DISTRAÇÃO VOLMED 40 x 30 x 12 (Código – 35-03-00-02)

Esse modelo contém: 2 unidades de gancho 40 x 30 x 12 com cordão de 350 mm

GANCHO SUPERIOR DE DISTRAÇÃO VOLMED 50 x 40 x 15 (Código – 35-04-00-02)

Esse modelo contém: 2 unidades de gancho 50 x 40 x 15 com cordão de 350 mm

GANCHO SUPERIOR DE DISTRAÇÃO VOLMED 50 x 40 x 15 (Código – 35-04-00-04)

Esse modelo contém: 4 unidades de gancho 50 x 40 x 15 com cordão de 350 mm

Composição:

Gancho em aço inox 304

Cordão em nylon com termo retrátil.

Armazenamento E Transporte:

O Produto deverá ser transportado em sua embalagem original, lacrado e sem sinais de violação;

O produto é comercializado em embalagem estéril, a esterilidade não é válida caso a embalagem esteja danificada;

Estocar o produto em local fresco, longe de poeiras, produtos de limpeza e estocar em local fresco.

Descarte:

Após a utilização do produto ou término de sua esterilização, o mesmo deverá ser descartado em local apropriado conforme determina a legislação local.

Validade:

O produto é esterilizado por Oxido Etileno e tem validade de 3 anos a partir da data de fabricação.

Fabricado por:

Volmed Brasil Equipamentos Ltda – EPP

Av. São Gabriel, 291 | Jd. Paulista | CEP: 13574-540

São Carlos | SP

Fone: (16) 3419-1794

CNPJ: 20.137.275/0001-89

Responsável Técnico: Rodrigo Gomes da Silva

CREA 5063397397

Registro ANVISA: 81130100029

Nome Técnico: Ganchos