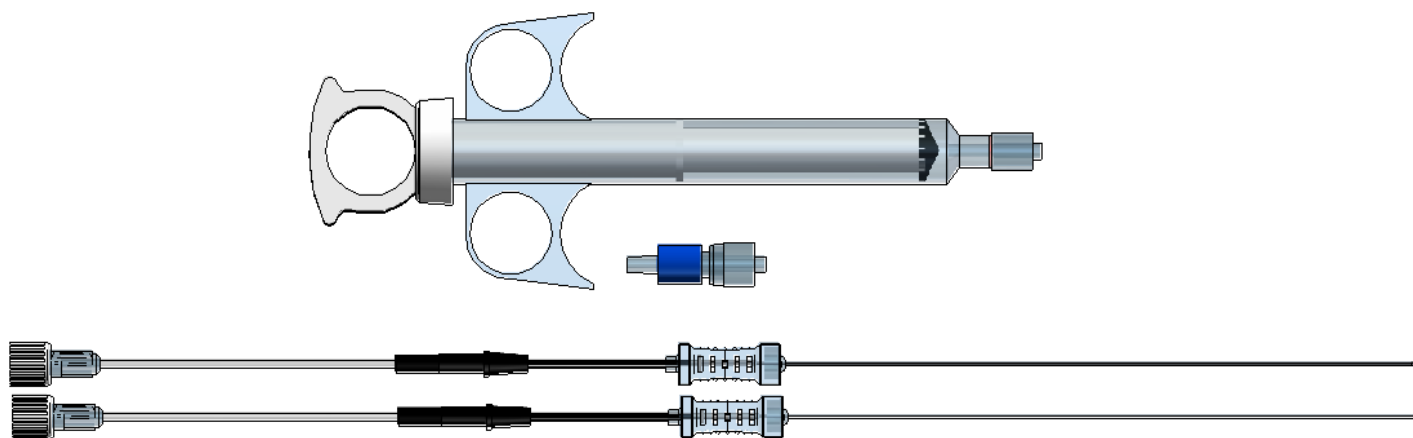


KIT ACTION ANESTESIA COM LOCALIZADOR



Rev.00

Fabricante e Detentor do Registro:

Volmed Brasil Equipamentos Ltda - ME

Rua: Francisco Correa Bueno 435 Jd. Embaré

São Carlos-SP

Cep:13563888

Tel: (16) 3419-1794

Registro ANVISA n°: xxx

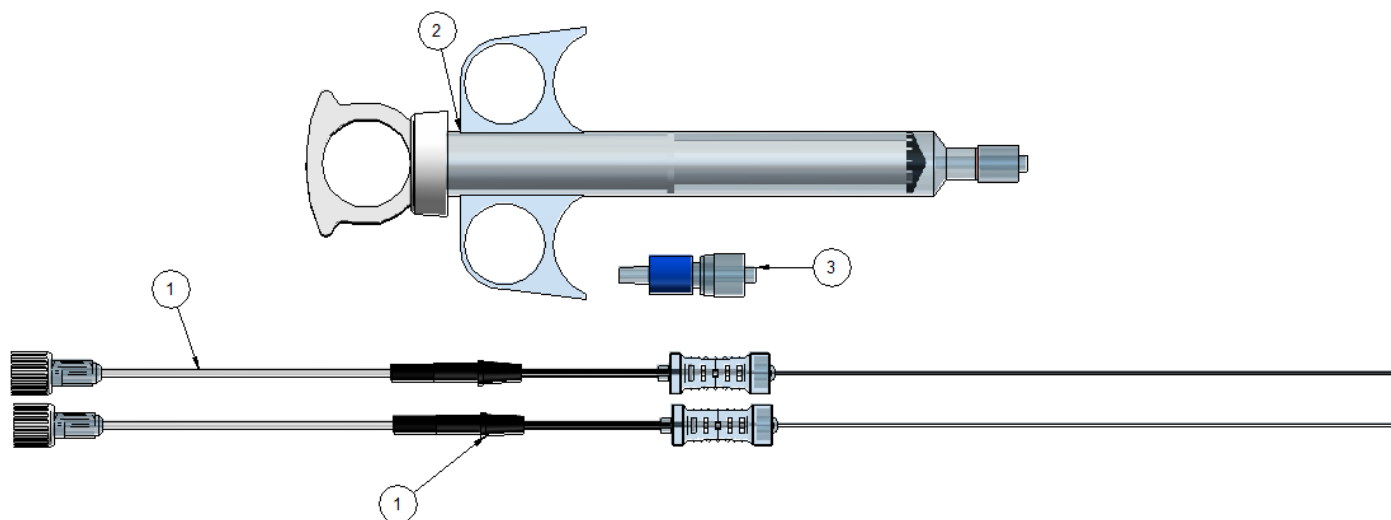
Data de Fabricação: DD/MM/AAAA

Validade: 05 anos

Nome Técnico: xxx

Conteúdo: 01 Unidade

O KIT ACTION CONSISTE NOS SEGUINTE PRODUTOS:



- 1- Can. de bloqueio com estimulação 21-25G x 50/70/80/90/100/120/150mm
- 2- Injetor de controle graduado 10-12 ml – 1 UN
- 3- Conector macho Luer Lock

MODELOS COMERCIAIS:

COD: 59-01-01
DESC: KIT ACTION 21G x 50mm

COMPOSTO POR:

- Can. de bloqueio com estimulação 21G x 50mm – 2 UN
- Injetor de controle graduado 10-12 ml – 1 UN
- Conector macho Luer Lock – 1 UN

COD: 59-01-02
DESC: KIT ACTION 21G x 70mm

COMPOSTO POR:

- Can. de bloqueio com estimulação 21G x 70mm – 2 UN
- Injetor de controle graduado 10-12 ml – 1 UN
- Conector macho Luer Lock – 1 UN

COD: 59-01-03
DESC: KIT ACTION 21G x 80mm

COMPOSTO POR:

- Can. de bloqueio com estimulação 21G x 80mm – 2 UN
- Injetor de controle graduado 10-12 ml – 1 UN

- Conector macho Luer Lock – 1 UN

COD: 59-01-04

DESC: KIT ACTION 21G x 90mm

COMPOSTO POR:

- Can. de bloqueio com estimulação 21G x 90mm – 2 UN

- Injetor de controle graduado 10-12 ml – 1 UN

- Conector macho Luer Lock – 1 UN

COD: 59-01-05

DESC: KIT ACTION 21G x 100mm

COMPOSTO POR:

- Can. de bloqueio com estimulação 21G x 100mm – 2 UN

- Injetor de controle graduado 10-12 ml – 1 UN

- Conector macho Luer Lock – 1 UN

COD: 59-01-06

DESC: KIT ACTION 21G x 120mm

COMPOSTO POR:

- Can. de bloqueio com estimulação 21G x 120mm – 2 UN

- Injetor de controle graduado 10-12 ml – 1 UN

- Conector macho Luer Lock – 1 UN

COD: 59-01-07

DESC: KIT ACTION 21G x 150mm

COMPOSTO POR:

- Can. de bloqueio com estimulação 21G x 150mm – 2 UN

- Injetor de controle graduado 10-12 ml – 1 UN

- Conector macho Luer Lock – 1 UN

COD: 59-02-01

DESC: KIT ACTION 22G x 50mm

COMPOSTO POR:

- Can. de bloqueio com estimulação 22G x 50mm – 2 UN

- Injetor de controle graduado 10-12 ml – 1 UN

- Conector macho Luer Lock – 1 UN

COD: 59-02-02

DESC: KIT ACTION 22G x 70mm

COMPOSTO POR:

- Can. de bloqueio com estimulação 22G x 70mm – 2 UN

- Injetor de controle graduado 10-12 ml – 1 UN
- Conector macho Luer Lock – 1 UN

COD: 59-02-03

DESC: KIT ACTION 22G x 80mm

COMPOSTO POR:

- Can. de bloqueio com estimulação 22G x 80mm – 2 UN
- Injetor de controle graduado 10-12 ml – 1 UN
- Conector macho Luer Lock – 1 UN

COD: 59-02-04

DESC: KIT ACTION 22G x 90mm

COMPOSTO POR:

- Can. de bloqueio com estimulação 22G x 90mm – 2 UN
- Injetor de controle graduado 10-12 ml – 1 UN
- Conector macho Luer Lock – 1 UN

COD: 59-02-05

DESC: KIT ACTION 22G x 100mm

COMPOSTO POR:

- Can. de bloqueio com estimulação 22G x 100mm – 2 UN
- Injetor de controle graduado 10-12 ml – 1 UN
- Conector macho Luer Lock – 1 UN

COD: 59-02-06

DESC: KIT ACTION 22G x 120mm

COMPOSTO POR:

- Can. de bloqueio com estimulação 22G x 120mm – 2 UN
- Injetor de controle graduado 10-12 ml – 1 UN
- Conector macho Luer Lock – 1 UN

COD: 59-02-07

DESC: KIT ACTION 22G x 150mm

COMPOSTO POR:

- Can. de bloqueio com estimulação 22G x 150mm – 2 UN
- Injetor de controle graduado 10-12 ml – 1 UN
- Conector macho Luer Lock – 1 UN

COD: 59-03-01

DESC: KIT ACTION 23G x 50mm

COMPOSTO POR:

- Can. de bloqueio com estimulação 23G x 50mm – 2 UN
- Injetor de controle graduado 10-12 ml – 1 UN
- Conector macho Luer Lock – 1 UN

COD: 59-03-02

DESC: KIT ACTION 23G x 70mm

COMPOSTO POR:

- Can. de bloqueio com estimulação 23G x 70mm – 2 UN
- Injetor de controle graduado 10-12 ml – 1 UN
- Conector macho Luer Lock – 1 UN

COD: 59-03-03

DESC: KIT ACTION 23G x 80mm

COMPOSTO POR:

- Can. de bloqueio com estimulação 21G x 80mm – 2 UN
- Injetor de controle graduado 10-12 ml – 1 UN
- Conector macho Luer Lock – 1 UN

COD: 59-03-04

DESC: KIT ACTION 23G x 90mm

COMPOSTO POR:

- Can. de bloqueio com estimulação 23G x 90mm – 2 UN
- Injetor de controle graduado 10-12 ml – 1 UN
- Conector macho Luer Lock – 1 UN

COD: 59-03-05

DESC: KIT ACTION 23G x 100mm

COMPOSTO POR:

- Can. de bloqueio com estimulação 23G x 100mm – 2 UN
- Injetor de controle graduado 10-12 ml – 1 UN
- Conector macho Luer Lock – 1 UN

COD: 59-03-06

DESC: KIT ACTION 23G x 120mm

COMPOSTO POR:

- Can. de bloqueio com estimulação 23G x 120mm – 2 UN

- Injetor de controle graduado 10-12 ml – 1 UN

- Conector macho Luer Lock – 1 UN

COD: 59-03-07

DESC: KIT ACTION 23G x 150mm

COMPOSTO POR:

- Can. de bloqueio com estimulação 23G x 150mm – 2 UN

- Injetor de controle graduado 10-12 ml – 1 UN

- Conector macho Luer Lock – 1 UN

COD: 59-04-01

DESC: KIT ACTION 24G x 50mm

COMPOSTO POR:

- Can. de bloqueio com estimulação 24G x 50mm – 2 UN

- Injetor de controle graduado 10-12 ml – 1 UN

- Conector macho Luer Lock – 1 UN

COD: 59-04-02

DESC: KIT ACTION 24G x 70mm

COMPOSTO POR:

- Can. de bloqueio com estimulação 24G x 70mm – 2 UN

- Injetor de controle graduado 10-12 ml – 1 UN

- Conector macho Luer Lock – 1 UN

COD: 59-04-03

DESC: KIT ACTION 24G x 80mm

COMPOSTO POR:

- Can. de bloqueio com estimulação 24G x 80mm – 2 UN

- Injetor de controle graduado 10-12 ml – 1 UN

- Conector macho Luer Lock – 1 UN

COD: 59-04-04

DESC: KIT ACTION 24G x 90mm

COMPOSTO POR:

- Can. de bloqueio com estimulação 24G x 90mm – 2 UN

- Injetor de controle graduado 10-12 ml – 1 UN

- Conector macho Luer Lock – 1 UN

COD: 59-04-05

DESC: KIT ACTION 24G x 100mm

COMPOSTO POR:

- Can. de bloqueio com estimulação 24G x 100mm – 2 UN
- Injetor de controle graduado 10-12 ml – 1 UN
- Conector macho Luer Lock – 1 UN

COD: 59-04-06

DESC: KIT ACTION 24G x 120mm

COMPOSTO POR:

- Can. de bloqueio com estimulação 24G x 120mm – 2 UN
- Injetor de controle graduado 10-12 ml – 1 UN
- Conector macho Luer Lock – 1 UN

COD: 59-04-07

DESC: KIT ACTION 24G x 150mm

COMPOSTO POR:

- Can. de bloqueio com estimulação 24G x 150mm – 2 UN
- Injetor de controle graduado 10-12 ml – 1 UN
- Conector macho Luer Lock – 1 UN

COD: 59-05-01

DESC: KIT ACTION 25G x 50mm

COMPOSTO POR:

- Can. de bloqueio com estimulação 25G x 50mm – 2 UN
- Injetor de controle graduado 10-12 ml – 1 UN
- Conector macho Luer Lock – 1 UN

COD: 59-05-02

DESC: KIT ACTION 25G x 70mm

COMPOSTO POR:

- Can. de bloqueio com estimulação 25G x 70mm – 2 UN
- Injetor de controle graduado 10-12 ml – 1 UN
- Conector macho Luer Lock – 1 UN

COD: 59-05-03

DESC: KIT ACTION 25G x 80mm

COMPOSTO POR:

- Can. de bloqueio com estimulação 25G x 80mm – 2 UN

- Injetor de controle graduado 10-12 ml – 1 UN

- Conector macho Luer Lock – 1 UN

COD: 59-05-04

DESC: KIT ACTION 25G x 90mm

COMPOSTO POR:

- Can. de bloqueio com estimulação 25G x 90mm – 2 UN

- Injetor de controle graduado 10-12 ml – 1 UN

- Conector macho Luer Lock – 1 UN

COD: 59-05-05

DESC: KIT ACTION 25G x 100mm

COMPOSTO POR:

- Can. de bloqueio com estimulação 25G x 100mm – 2 UN

- Injetor de controle graduado 10-12 ml – 1 UN

- Conector macho Luer Lock – 1 UN

COD: 59-05-06

DESC: KIT ACTION 25G x 120mm

COMPOSTO POR:

- Can. de bloqueio com estimulação 25G x 120mm – 2 UN

- Injetor de controle graduado 10-12 ml – 1 UN

- Conector macho Luer Lock – 1 UN

COD: 59-05-07

DESC: KIT ACTION 25G x 150mm

COMPOSTO POR:

- Can. de bloqueio com estimulação 25G x 150mm – 2 UN

- Injetor de controle graduado 10-12 ml – 1 UN

- Conector macho Luer Lock – 1 UM

COMPOSIÇÃO DAS PEÇAS:

- Cânula de Bloqueio em aço inoxidável de grau médio, conforme ASTM F899, hipotubo com graduação a cada 1 cm para auxiliar o cirurgião no posicionamento da cânula, isolado termicamente com material isolante de grau médico. Ponta com ranhuras para visualização por Ultrassom, conector em polietileno de grau médico.

- Injetor de controle graduado contendo itens em polietileno, silicone e policarbonato, graduada, 10-12ml. Usado apenas para injeção de medicamentos

- Conectores Luer Lock contendo polietileno, silicone e policarbonato.

FORMA DE APRESENTAÇÃO:

Cada Kit Action é embalado em BLISTER ÚNICO (PET), termoselado com papel grau cirúrgico, na condição estéril e devidamente rotulado de forma individual, sendo posteriormente alocado em uma embalagem secundária externa confeccionada em papel triplex, e filme plástico termoencolhível sendo cada unidade rotulada com etiqueta adesiva com dados do produto

Estes dispositivos são fornecidos estéreis (pelo método ETO - Óxido de Etileno)

Precauções Importantes:

Antes de utilizar o Kit Action verifique se sua embalagem original não esteja rasgada ou violada.

INDICAÇÃO DE USO/FINALIDADE

FAMILIA DE Kit Action deve ser usado para estimulação percutânea do nervo utilizando qualquer modelo de estimulador de baixa frequência, bem como o bloqueio do nervo utilizando solução anestésica padronizada, permite a visualização de sua ponta ecogênica através da utilização de ultrassom e fluoroscopia.

A estimulação, bem como o bloqueio anestésico, podem ser feitos em conjunto ou separadamente à critério do médico.

PRINCÍPIOS DE FUNCIONAMENTO

Os produtos acima mencionados, devem ser utilizadas por profissionais qualificados, a saber, ortopedistas, anesthesiologistas e neurocirurgiões para tratamento de nervos periféricos, a fim de bloquear o estímulo doloroso através de um anestésico local, fornecendo preparação, ou tratamento prévio para o procedimento cirúrgico, promovendo analgesia como tratamento da dor crônica. Esse procedimento é realizado sem prejuízo algum às funções vitais do paciente. O bloqueio dos nervos, ou analgesia, é feita manualmente, seguindo-se os protocolos cirúrgicos e médicos.

MODO DE USO

- 1-) Remover as Cânulas da embalagem primária e secundária;
- 2-) Verificar se as “pontas” das Cânulas estão perfeitas para uso;
- 3-) Posicionar o paciente conforme o procedimento cirúrgico a ser utilizado, conforme técnica médica;
- 4-) Conectar o conector do cabo da Cânula ao conector padrão do equipamento estimulador de nervo periférico, seguindo as instruções de uso do fabricante do equipamento;
- 5-) Fazer um botão anestésico e proceder a tunelização da pele com uma agulha apropriada (esta agulha não integra o cadastro deste produto, possuindo cadastro/registro na ANVISA);
- 6-) Inserir a Cânula no paciente em direção ao nervo, com o auxílio do ultrassom ou fluoroscópio, para visualização da ponta da Cânula. O protocolo de estímulo a ser utilizado no equipamento, deve ser determinado pelo profissional médico no ato do procedimento;
- 7-) Desligar o equipamento conforme instrução de uso do fabricante;
- 8-) Remover a Cânula do paciente, conforme protocolo determinado pelo profissional médico;

O Kit Cânulas de Bloqueio com Estimulação é compatível com equipamento estimulador de nervo periférico disponível no mercado com as seguintes especificações técnicas (estes produtos não integram o cadastro deste produto, possuindo cadastro/registro próprio na ANVISA):

- Corrente de estimulação: 0,05 mA – 80 mA ($\pm 5\%$); - Frequência de estimulação: 1Hz – 2Hz ($\pm 1\%$);
- Duração do estímulo: 0,05ms – 1ms ($\pm 10\%$); - Impedância: 0K Ω – 12K Ω ;

Obs: O protocolo de estímulo a ser utilizado no equipamento é determinado pelo profissional médico no ato do procedimento. Devem ser seguidas as instruções de uso do fabricante do equipamento estimulador de nervo periférico.

CONDIÇÕES DE MANIPULAÇÃO

O KIT deve ser manipulado cuidadosamente e individualmente, evitando-se batidas ou quedas. Qualquer produto que tenha caído ou sido inadequadamente manuseado, ou com suspeita de ter sofrido dano, deve ser separado e segregado.

CONDIÇÕES DE TRANSPORTE E ARMAZENAMENTO.

O produto deve ser transportado em sua embalagem original;

Estocar o produto em local fresco e seco, ao abrigo de poeira e umidade, distante de produtos químicos e agentes de limpeza

Advertências

Nunca utilize o kit que sua embalagem apresente problemas.

Nunca tente reutilizar, o produto é de uso único.

Caso apresente algum problema descarte-o

Esterilização:

O Kit Action é esterilizado por ETO- oxido etileno, e tem garantia de 05 anos após a data de fabricação

Rastreabilidade:

O Kit Action possui de lote, que possibilita seu rastreamento e o seu destino final caso seja necessário.

Descarte:

Após o uso a mesma deve ser descartada conforme normas do hospital.

Garantia:

O produto possui garantia de 3 meses contra defeitos de fabricação. A garantia NÃO cobre erros decorrentes do mau uso durante os procedimentos cirúrgicos.

Validade:

Tem validade de 05 anos após a data de esterilização.