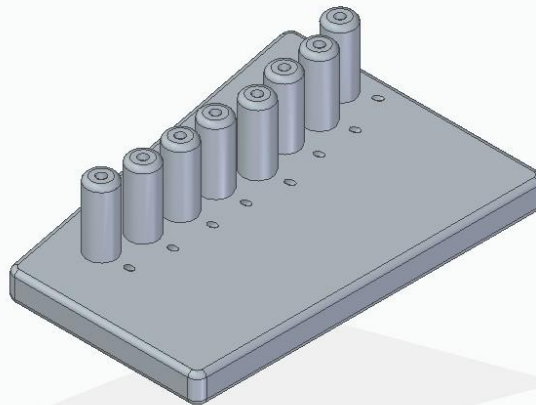


INSTRUÇÕES DE USO

Codigo: 38-00-00-00

KIT SACRIX

Nome Técnico: KIT GUIA PARA REALIZAÇÃO DE
RIZOTOMIA E BLOQUEIO SACRAL



Produto Estéril.
Fabricante recomenda uso único.

APRESENTAÇÃO:

O kit SACRIX é uma placa de plástico PVC com tubos em PVC para aplicação de anestesia e medicamentos na coluna, ela é posicionada sobre a coluna e o procedimento é executado, o produto não é invasivo, não é parafusado na coluna, não é colado, é somente posicionado, servindo como gabarito.

Atenção:

O fabricante recomenda a leitura completa do manual antes da utilização do produto!

FUNÇÃO E INDICAÇÃO DO KIT SACRIX

O Kit SACRIX, possui a função de fornecer um método seguro, para a realização da denervação da inervação sacral responsável pela dor das articulações sacrais com os ossos ilíacos. Pode ser utilizado também como auxiliar no bloqueio de teste.

ADVERTENCIAS:

O produto foi desenvolvido para ser utilizado por profissionais que estejam familiarizados com a técnica utilizada.

CLASSIFICAÇÃO:

Norma/Diretiva: RDC 185/2001 (ANVISA)

Classificação: Regra 6 – Classe I

ESPECIFICAÇÕES:

Esterilizado por: Oxido de Etileno

O produto é esterilizado por óxido de etileno e possui validade de 03 anos a partir da data de fabricação, caso a embalagem não esteja violada.

Validade: 3 anos a partir da data de fabricação.

TRANSPORTE E ARMAZENAMENTO:

O Kit Sacrix deve ser transportado em sua embalagem original, lacrada e sem sinais de violações. Estocar em local fresco e seco, distante de poeira e umidade.

DESCARTE:

Após sua utilização, este deverá ser descartado conforme determina a legislação local.

CONTRA INDICAÇÕES:

NÃO HÁ CONTRA-INDICAÇÕES CONHECIDAS.

PRECAUSÕES:

O procedimento deverá ser realizado sob orientação RADIOLÓGICA;

A segurança do procedimento está diretamente relacionada ao conhecimento da técnica e treinamento prévio por parte do cirurgião;

Não reutilizar o produto, pois o mesmo é de **uso único**.

APRESENTAÇÃO DO PRODUTO:

Embalagem primária – Blister em PET Virgem selado com papel Tyvek.

Embalagem secundária: Caixa de papel coque.

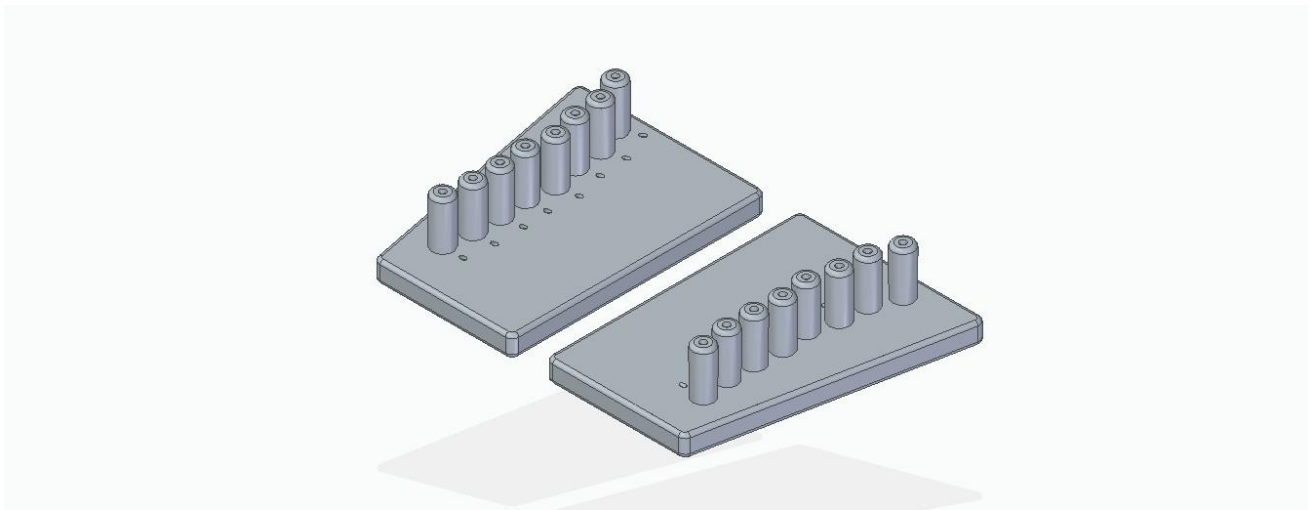
Contem: 2 placas de pvc (lado esquerdo e lado direito)

MODO DE UTILIZAÇÃO:

1. Sob Rx, alinhe o dispositivo Sacrix da seguinte forma:
 - a. linha radiopaca vertical paralela à linha média.
 - b. linha radiopaca horizontal paralela à borda superior do sacro
 - c. furos com a porção côncava orientada para lateral. uso da placa direita ou esquerda.
 - d. todos os furos devem estar mediais à saliência do osso ilíaco.
 - e. todos os furos devem estar laterais aos foramens sacrais.
2. Use os furos oblíquos para realizar a anestesia local do ponto de entrada.
3. Posicione a primeira agulha no primeiro furo utilizando a radioscopia.
4. Se verificado os passos anteriores. As demais agulhas não necessitam de controle Rx para serem inseridas. Pode ser feito um controle único no final.

5. Repetir o processo para o outro lado.
6. Usando para bloqueio, posicionar, e inserir as agulhas.

Imagem grafica do produto:



Nome Técnico: KIT GUIA PARA REALIZAÇÃO DE RIZOTOMIA E BLOQUEIO SACRAL

Nome do produto: KIT SACRIX

Fabricado por: Volmed Brasil Equipamentos Ltda ME

Rua: Av. São Gabriel, 291.

Jardim Paulista

São Carlos-SP-Cep 13574-540 - CNPJ: 20.137.275/0001-89

Responsável Técnico: Rodrigo Gomes da Silva

CREA 5063397397

Registro ANVISA: 81130100041

Assistência Técnica: Fone (16) 3419-1794

Rodrigo Gomes da Silva
Responsável Técnico