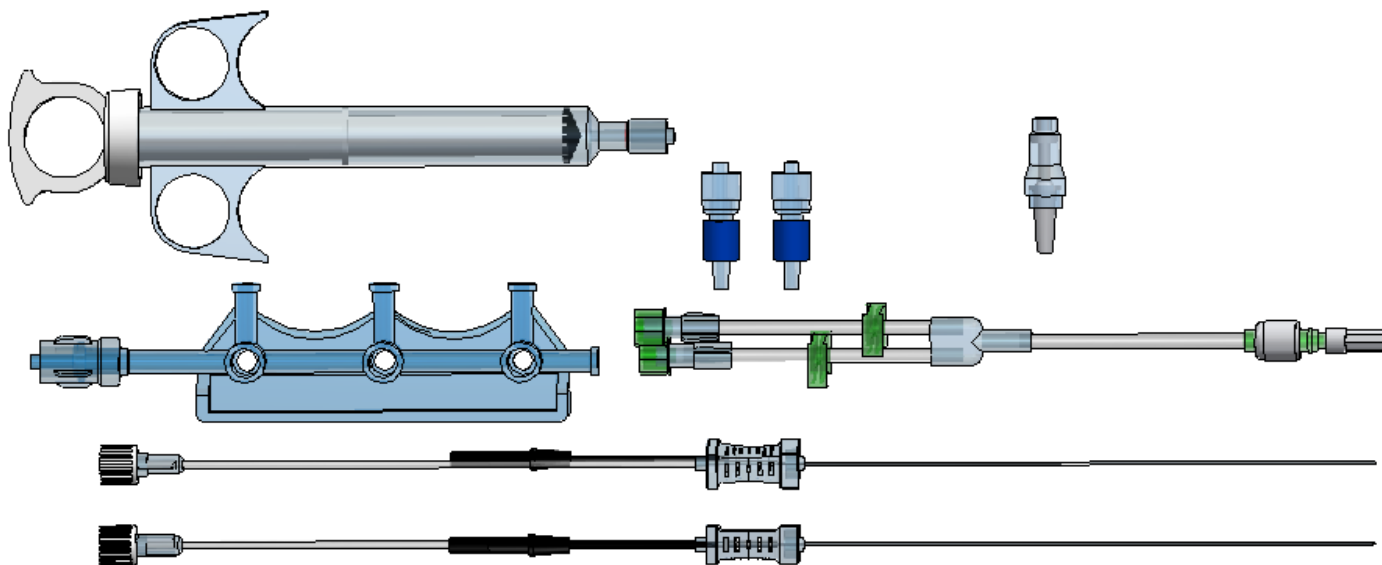


Kit Xnerve Volmed



Rev.00

Fabricante e Detentor do Registro:**Volmed Brasil Equipamentos Ltda - ME**

Rua: Francisco Correa Bueno 435 Jd. Embaré

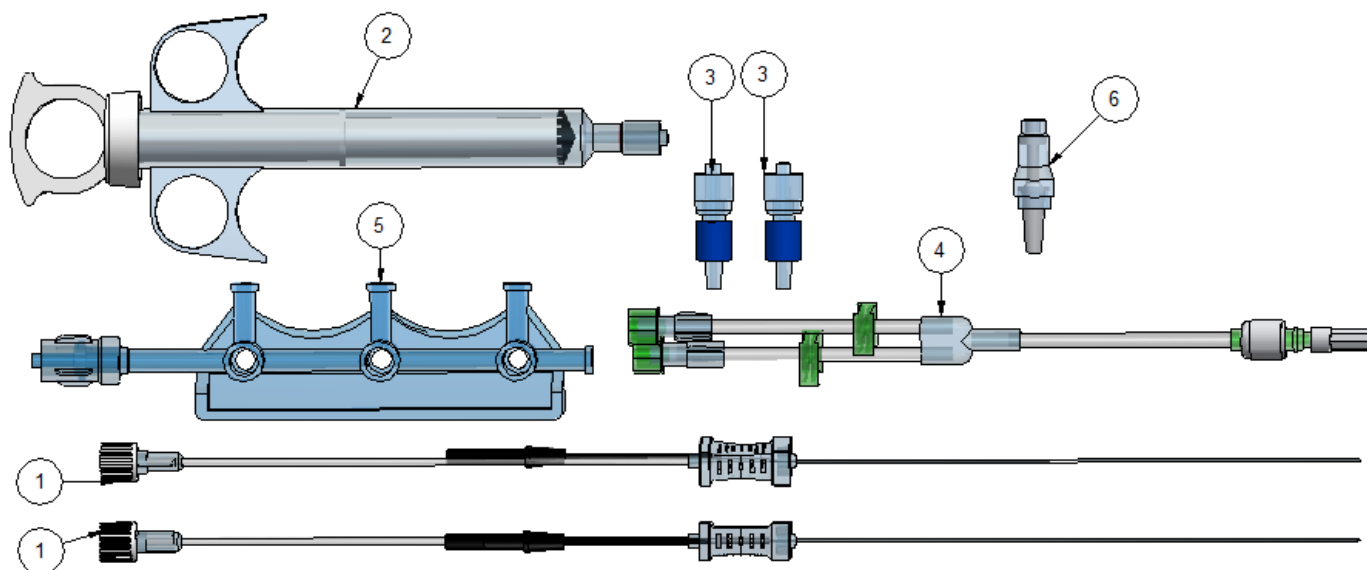
São Carlos-SP

Cep:13563888

Tel.: (16) 3419-1794

Registro ANVISA n°: xxx**Data de Fabricação:** DD/MM/AAAA**Validade:** 05 anos**Nome Técnico:** xxx**Conteúdo:** 01 Unidade

O KIT XNERVE VOLMED CONSISTE NOS SEGUINTE PRODUTOS:



- 1- Can. de bloqueio com estimulação
- 2- Injetor de controle graduado
- 3- Conector macho luer lock
- 4- Equipo 2 vias
- 5- Manifold de 3 vias
- 6- Conector valvulado

MODELOS COMERCIAIS:

COD: XN.VOL.21.50
DESC: KIT XNERVE 21G x 50mm

COMPOSTO POR:

- Can. de bloqueio com estimulação 21G x 50mm – 2 UN
- Injetor de controle graduado 10-12 ml – 1 UN
- Equipo 2 vias com clamp – 1 UN
- Manifold para distribuição 3 vias – 1 UN
- Conector luer lock valvulado – 1 UN
- Conector macho Luer Lock – 2 UN

COD: XN.VOL.21.100

DESC: KIT XNERVE 21G x 100mm

COMPOSTO POR:

- Can. de bloqueio com estimulação 21G x 100mm – 2 UN
- Injetor de controle graduado 10-12 ml – 1 UN
- Equipo 2 vias com clamp – 1 UN
- Manifold para distribuição 3 vias – 1 UN
- Conector luer lock valvulado – 1 UN
- Conector macho Luer Lock – 2 UN

COD: XN.VOL.21.150

DESC: KIT XNERVE 21G x 150mm

COMPOSTO POR:

- Can. de bloqueio com estimulação 21G x 150mm – 2 UN
- Injetor de controle graduado 10-12 ml – 1 UN
- Equipo 2 vias com clamp – 1 UN
- Manifold para distribuição 3 vias – 1 UN
- Conector luer lock valvulado – 1 UN
- Conector macho Luer Lock – 2 UN

COD: XN.VOL.22.50

DESC: KIT XNERVE 22G x 50mm

COMPOSTO POR:

- Can. de bloqueio com estimulação 22G x 50mm – 2 UN
- Injetor de controle graduado 10-12 ml – 1 UN
- Equipo 2 vias com clamp – 1 UN
- Manifold para distribuição 3 vias – 1 UN
- Conector luer lock valvulado – 1 UN
- Conector macho Luer Lock – 2 UN

COD: XN.VOL.22.100

DESC: KIT XNERVE 22G x 100mm

COMPOSTO POR:

- Can. de bloqueio com estimulação 22G x 100mm – 2 UN
- Injetor de controle graduado 10-12 ml – 1 UN
- Equipo 2 vias com clamp – 1 UN
- Manifold para distribuição 3 vias – 1 UN
- Conector luer lock valvulado – 1 UN
- Conector macho Luer Lock – 2 UN

COD: XN.VOL.22.150

DESC: KIT XNERVE 22G x 150mm

COMPOSTO POR:

- Can. de bloqueio com estimulação 22G x 150mm – 2 UN

- Injetor de controle graduado 10-12 ml – 1 UN
- Equipo 2 vias com clamp – 1 UN
- Manifold para distribuição 3 vias – 1 UN
- Conector luer lock valvulado – 1 UN
- Conector macho Luer Lock – 2 UN

COD: XN.VOL.23.50

DESC: KIT XNERVE 23G x 50mm

COMPOSTO POR:

- Can. de bloqueio com estimulação 23G x 50mm – 2 UN
- Injetor de controle graduado 10-12 ml – 1 UN
- Equipo 2 vias com clamp – 1 UN
- Manifold para distribuição 3 vias – 1 UN
- Conector luer lock valvulado – 1 UN
- Conector macho Luer Lock – 2 UN

COD: XN.VOL.23.100

DESC: KIT XNERVE 23G x 100mm

COMPOSTO POR:

- Can. de bloqueio com estimulação 23G x 100mm – 2 UN
- Injetor de controle graduado 10-12 ml – 1 UN
- Equipo 2 vias com clamp – 1 UN
- Manifold para distribuição 3 vias – 1 UN
- Conector luer lock valvulado – 1 UN
- Conector macho Luer Lock – 2 UN

COD: XN.VOL.23.150

DESC: KIT XNERVE 23G x 150mm

COMPOSTO POR:

- Can. de bloqueio com estimulação 23G x 150mm – 2 UN
- Injetor de controle graduado 10-12 ml – 1 UN
- Equipo 2 vias com clamp – 1 UN
- Manifold para distribuição 3 vias – 1 UN
- Conector luer lock valvulado – 1 UN
- Conector macho Luer Lock – 2 UN

COD: XN.VOL.24.50

DESC: KIT XNERVE 24G x 50mm

COMPOSTO POR:

- Can. de bloqueio com estimulação 24G x 50mm – 2 UN
- Injetor de controle graduado 10-12 ml – 1 UN
- Equipo 2 vias com clamp – 1 UN
- Manifold para distribuição 3 vias – 1 UN
- Conector luer lock valvulado – 1 UN

- Conector macho Luer Lock – 2 UN

COD: XN.VOL.24.100

DESC: KIT XNERVE 24G x 100mm

COMPOSTO POR:

- Can. de bloqueio com estimulação 24G x 100mm – 2 UN
- Injetor de controle graduado 10-12 ml – 1 UN
- Equipo 2 vias com clamp – 1 UN
- Manifold para distribuição 3 vias – 1 UN
- Conector luer lock valvulado – 1 UN
- Conector macho Luer Lock – 2 UN

COD: XN.VOL.24.150

DESC: KIT XNERVE 24G x 150mm

COMPOSTO POR:

- Can. de bloqueio com estimulação 24G x 150mm – 2 UN
- Injetor de controle graduado 10-12 ml – 1 UN
- Equipo 2 vias com clamp – 1 UN
- Manifold para distribuição 3 vias – 1 UN
- Conector luer lock valvulado – 1 UN
- Conector macho Luer Lock – 2 UN

COD: XN.VOL.25.50

DESC: KIT XNERVE 25G x 50mm

COMPOSTO POR:

- Can. de bloqueio com estimulação 25G x 50mm – 2 UN
- Injetor de controle graduado 10-12 ml – 1 UN
- Equipo 2 vias com clamp – 1 UN
- Manifold para distribuição 3 vias – 1 UN
- Conector luer lock valvulado – 1 UN
- Conector macho Luer Lock – 2 UN

COD: XN.VOL.25.100

DESC: KIT XNERVE 25G x 100mm

COMPOSTO POR:

- Can. de bloqueio com estimulação 25G x 100mm – 2 UN
- Injetor de controle graduado 10-12 ml – 1 UN
- Equipo 2 vias com clamp – 1 UN
- Manifold para distribuição 3 vias – 1 UN
- Conector luer lock valvulado – 1 UN
- Conector macho Luer Lock – 2 UN

COD: XN.VOL.25.150

DESC: KIT XNERVE 25G x 150mm

COMPOSTO POR:

- Can. de bloqueio com estimulação 25G x 150mm – 2 UN
- Injetor de controle graduado 10-12 ml – 1 UN
- Equipo 2 vias com clamp – 1 UN
- Manifold para distribuição 3 vias – 1 UN
- Conector luer lock valvulado – 1 UN
- Conector macho Luer Lock – 2 UN

Produto fornecido esterilizado por Óxido de Etileno com validade de 5 anos.

COMPOSIÇÃO:

- Can de Bloqueio com estimulação - Cânula Metálica em aço inoxidável de grau médio, conforme ASTM F899, hipotubo com graduação a cada 1 cm para auxiliar o cirurgião no posicionamento da cânula, isolado termicamente com material isolante de grau médico. Ponta com ranhuras para visualização por Ultrassom, conector em polietileno de grau médico.
- Injetor de controle graduado contendo itens em polietileno, silicone e policarbonato, graduada, 10-12ml. Usado apenas para injeção de medicamentos
- Equipo 2 vias Com Clamp, desenvolvido para duplicar/quadruplicar o acesso venoso, conectando as vias de infusão ao acesso venoso. Usado apenas para injeção de medicamentos
- Manifold para Distribuição 3 Vias, contendo itens em policarbonato, silicone e polietileno, normal fechado, usado para distribuição do medicamento de maneira simultânea.
- Conectores Luer Lock contendo polietileno, silicone e policarbonato.

EMBALAGEM:

Cada Kit Xnerve é embalado em BLISTER, termoselado com papel grau cirúrgico, na condição estéril e devidamente rotulado de forma individual, sendo posteriormente alocado em uma embalagem secundária externa confeccionada em papel triplex, devidamente fechada com lacre de segurança, e filme plástico termoencolhível, sendo cada unidade rotulada com etiqueta adesiva com dados do produto.

Estes dispositivos são fornecidos estéreis (pelo método ETO - Óxido de Etileno)

INDICAÇÃO DE USO/FINALIDADE

FAMILIA DE Kit Xnerve Volmed deve ser usado para estimulação percutânea do nervo

utilizando qualquer modelo de estimulador de baixa frequência, bem como o bloqueio do nervo

utilizando solução anestésica padronizada. permite a visualização de sua ponta ecogênica através da utilização de ultrassom e fluoroscopia.

A estimulação, bem como o bloqueio anestésico, pode ser feita em conjunto ou separadamente à critério do médico.

A utilização deste produto é restrita ao pessoal médico habilitado, com treinamento e experiência adequada necessária, para realizar procedimentos de bloqueio/estimulação.

Precauções Importantes:

Antes de utilizar o Kit Xnerve Volmed, verifique se sua embalagem original não esteja rasgada ou violada.

PRINCÍPIOS DE FUNCIONAMENTO

Os produtos acima mencionados, devem ser utilizadas por profissionais qualificados, a saber, ortopedistas, anesthesiologistas e neurocirurgiões para tratamento de nervos periféricos, a fim de bloquear o estímulo doloroso através de um anestésico local, fornecendo preparação, ou tratamento prévio para o procedimento cirúrgico, promovendo analgesia como tratamento da dor crônica. Esse procedimento é realizado sem prejuízo algum às funções vitais do paciente. O bloqueio dos nervos, ou analgesia, é feita manualmente, seguindo-se os protocolos cirúrgicos e médicos. O produto não gera energia, sendo apenas um veículo para funções distintas, que pode ser de auxiliar a aplicação de estímulos às estruturas adjacentes usando a técnica manual auxiliando na entrega de fármacos em pontos alvos, nos procedimentos de dor crônica ou aguda. O equipamento de estimulação não faz parte do kit.

MODO DE USO

- 1- Realizar uma inspeção visual e certificar-se de que a embalagem não está danificada;
- 2- Remover a cânula de embalagem estéril em ambiente limpo e utilizando técnicas assépticas;
- 3- Certificar-se de que a ponta da cânula está íntegra;
- 4- Posicione o paciente de acordo com o procedimento cirúrgico a ser utilizado;
- 5- Insira a cânula de estimulação e bloqueio com o auxílio de Fluoroscopia ou Ultrassonografia;
- 6- Conecte o cateter da cânula à seringa contendo a solução anestésica padronizada nos casos de bloqueio do nervo, e (ou) conecte o cabo da cânula ao conector padrão do estimulador

de baixa frequência para estímulo do nervo;

7- Após o término do procedimento, o material deverá ser descaracterizado e descartado em local apropriado, seguindo os regulamentos aplicáveis ao descarte de material perfurocortante e contaminado, adotado pelo hospital.

CONDIÇÕES DE MANIPULAÇÃO

Os Kits devem ser manipulados cuidadosamente e individualmente, evitando-se batidas ou quedas.

Qualquer produto que tenha caído ou sido inadequadamente manuseado, ou com suspeita de ter sofrido dano, deve ser separado e segregado.

Advertências:

Nunca utilize o kit que sua embalagem apresente problemas.

Nunca tente reutilizar, o produto é de uso único.

Caso apresente algum problema descarte-o

Esterilização:

O Kit Xnerve Volmed é esterilizado por ETO- oxido etileno, e tem garantia de 05 anos após a data de fabricação.

Rastreabilidade:

O Kit Xnerve Volmed possui de lote, que possibilita seu rastreamento e o seu destino final caso seja necessário.

Armazenamento e Transporte:

O produto deve ser transportado em sua embalagem original;

Estocar o produto em local fresco e seco, ao abrigo de poeira e umidade, distante de produtos químicos e agentes de limpeza.

Descarte:

Após o uso a mesma deve ser descartada conforme normas do hospital.

Garantia:

O produto possui garantia de 3 meses contra defeitos de fabricação. A garantia NÃO cobre erros decorrentes do mau uso durante os procedimentos cirúrgicos.

Validade:

Tem validade de 05 anos após a data de esterilização.