

MANUAL DE INSTRUÇÕES

LÂMINA MANUAL TÚNEL DO CARPO VOLMED

Ref. Anvisa: 22-00-00-00

NOME TÉCNICO:
Lâminas Descartáveis

FABRICANTE RECOMENDA USO ÚNICO

Rev.00

LAMINA MANUAL TÚNEL DO CARPO VOLMED

COD: 22-00-00-00



DEFINIÇÃO:

Específica para pacientes que sofrem da síndrome do túnel do carpo, a Lâmina Manual Túnel do Carpo VOLMED é um instrumental de corte projetado para auxiliar o cirurgião. Sua medida foi estabelecida em 20° x 180 mm, cujo processo permite melhor precisão nas intervenções cirúrgicas.

USO:

É recomendado em casos de cirurgia da Síndrome do Túnel do Carpo. A síndrome do túnel do carpo é uma neuropatia resultante da compressão do nervo mediano no canal do carpo, estrutura que se localiza entre a mão e o antebraço. O nervo mediano fornece sensação e movimento ao lado da mão em que está o polegar (a palma, o polegar, o indicador, o dedo médio e para o lado do dedo anular mais próximo do polegar). A região do punho por aonde os nervos chegam até a mão é chamada de túnel do carpo. Esse túnel normalmente é estreito, de modo que qualquer edema pode comprimir o nervo e causar dor, dormência, formigamento ou fraqueza – sintomas da síndrome do túnel do carpo. A principal causa da síndrome do túnel do carpo é a Lesão do Esforço Repetitivo (LER), gerada por movimentos repetitivos, como digitar ou tocar instrumentos musicais e etc. Existem também causas traumáticas (a exemplo de quedas e fraturas), inflamatórias (artrite reumatoide), hormonais e medicamentosas. Tumores também estão entre as possíveis causas dessa síndrome.

Precauções ao Usar:

A lâmina só deve ser manipulada por pessoa habilitada (médico) treinado na técnica cirúrgica. A VOLMED não se responsabiliza pelo treinamento do profissional. Verificar a integridade da lâmina antes do uso, observando eventuais danos mecânicos (torta, amassada ou quebrada).

Cuidados Especiais no Manuseio da Lâmina:

A embalagem só deve ser violada momentos antes do procedimento;
Verifique a integridade do produto;

Restrições Importantes de Uso:

Não utilize lâminas que apresentem violação de embalagem;
Não utilize lâminas em mau estado (tortas ou quebradas);

Descarte:

A lâmina após o uso deve ser descartada junto com o lixo contaminado. **Fabricante Recomenda Uso Único.**

Esterilização:

As Laminas Manual túnel do carpo VOLMED são esterilizadas por ETO (óxido etileno, sua validade é de 3 (três) anos.

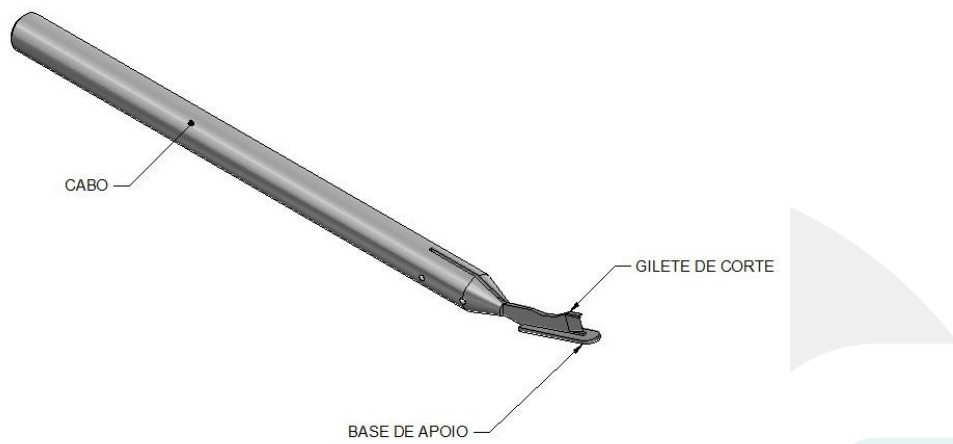
Rastreabilidade:

As Lâminas Manual Túnel do Carpo VOLMED possuem lotes que possibilitam seu rastreamento e o seu destino final caso seja necessário.

Garantia:

As Laminas Manual túnel do carpo VOLMED possuem garantia de 4 meses contra defeitos de fabricação. A garantia NÃO cobre o desgaste das cânulas que acontece após a cirurgia.

Partes do produto:



CABO: Consiste em um cabo de alumínio liga 6351 anodizado, com diâmetro de 155 mm

Base de Apoio: Consiste em uma base se aço inox 304, com diâmetro 24mm

Gilete de corte: Consiste em aço 304, com diâmetro de 25,5mm

Fabricante:

VOLMED BRASIL EQUIPAMENTOS LTDA -EPP

AV. SÃO GABRIEL, 291 – JD. PAULISTA

CEP: 13574-540 - São Carlos - SP

CNPJ: 20.137.275/0001-89

Responsável Técnico:

Rodrigo Gomes da Silva

CREA-SP 5063397397

Registro ANVISA

Nº: 81130100018

Tel/Fax: (16) 3419-1794